



Einbaugehäuse

Das Einbaugehäuse ist die ideale Möglichkeit den HEATSTRIP® sauber in einer Decke zu installieren. Es gibt sie für alle HEATSTRIP®-Modelle und sie werden als einteilige Einheit zur Montage von Heizstrahlern geliefert. Unterputzmontage ist möglich bei Decken aus Gips oder Holz.

Eine ideale Befestigungshöhe beträgt 2,5 – 2,7 m, bei einer maximalen Deckenhöhe von 3,0 m in einem eingefassten Außenbereich. Die maximale Befestigungshöhe sollte genau eingehalten werden, anderenfalls kann sich die Leistung der Geräte verringern.

Die Front des Gehäuses besteht aus Edelstahl Typ 316 und das Gehäuserückteil aus schwarzem, verzinktem Stahl.

Weitere Informationen entnehmen Sie bitte dem Installationshandbuch.

Sicherheit

Lassen Sie keine Kabel, Einrichtungsgegenstände, brennbare Materialien oder andere Gegenstände in Kontakt mit der Oberfläche des Einbaugehäuses kommen.

Das Einbaugehäuse muss entsprechend den Anweisungen montiert werden. Achten Sie dabei besonders auf die Mindestabstände. Die Heizung muss auf eine feste Halterung oder Befestigung angebracht werden.

Wartung des Einbaugehäuses

Das Einbaugehäuse besteht aus langlebigen Materialien. Durch regelmäßige Pflege und Wartung Ihres Produktes wird die Lebensdauer verlängert.

Es wird empfohlen, die Oberflächen des Einbaugehäuses mit einem weichen Tuch mit mildem Reinigungsmittel abzuwischen, um Verunreinigungen aus der Umgebung zu entfernen. Wischen Sie danach nochmals mit einem sauberen Tuch darüber, um sicherzustellen, dass jegliches Reinigungsmittel entfernt ist.

Alle Chemikalien in der Atmosphäre einschließlich Zigarettenrauch, Umweltverschmutzung usw. werden die Oberfläche des Einbaugehäuses verschmutzen. In diesem Fall kann eine zusätzliche Reinigung und Wartung erforderlich sein. Durch das Reinigen mindestens alle drei Monate wird die Verschmutzung reduziert und die Oberfläche so sauber wie möglich gehalten. Wenn sich das Einbaugehäuse in einer korrosiven Umgebung befindet, z. B. Salznebel, empfehlen wir Ihnen, das Einbaugehäuse jede Woche zu reinigen.

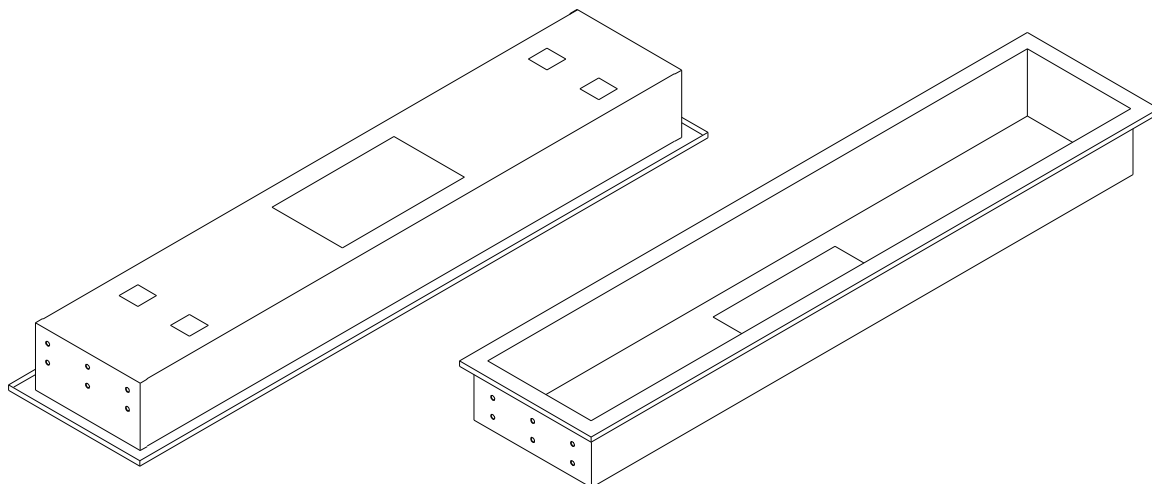
Vor dem Reinigen oder der Kontrolle muss die Heizung abgeschaltet werden und vollständig abgekühlt sein. Verwenden Sie keine abrasiven Materialien oder Produkte zur Reinigung des Einbaugehäuses, einschließlich Lösungsmittel, zitrusshaltiger Reinigungsmittel oder anderer aggressiver Reinigungsmittel.

Stellen Sie beim Umgang mit dem Einbaugehäuse sicher, dass Ihre Hände sauber sind oder dass Sie saubere Handschuhe tragen, da Fett oder Schmutz Spuren auf der Oberfläche der Heizung hinterlassen können.

Reinigen Sie das Einbaugehäuse nicht mit Hochdruckwasser. Spritzen Sie weder das Einbaugehäuse noch die Heizung mit Wasser ab, da Wasser in den Deckenhohlraum gelangen kann.

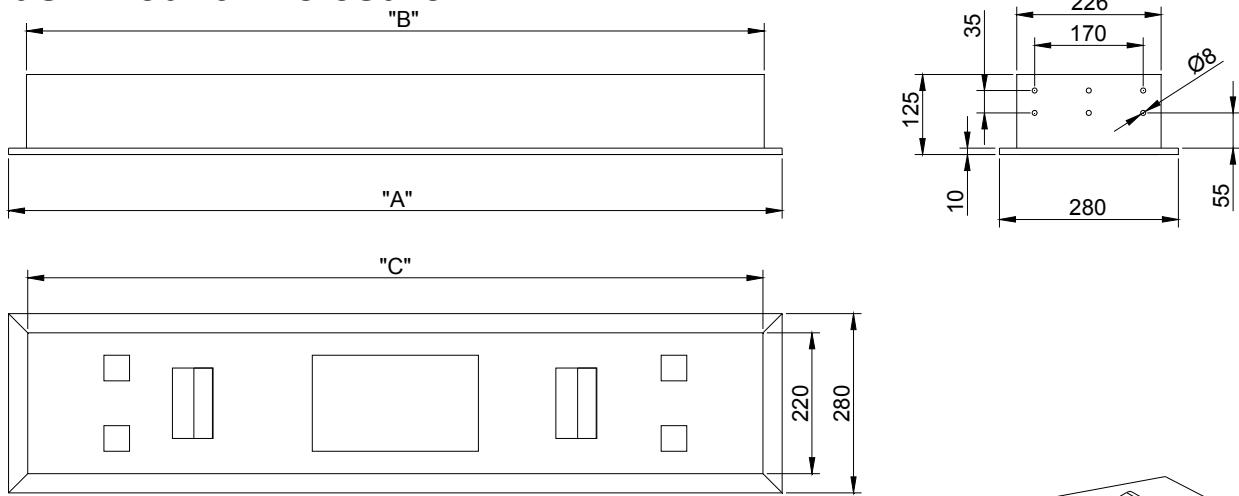
ANSICHT VON OBEN

ANSICHT VON UNTEN

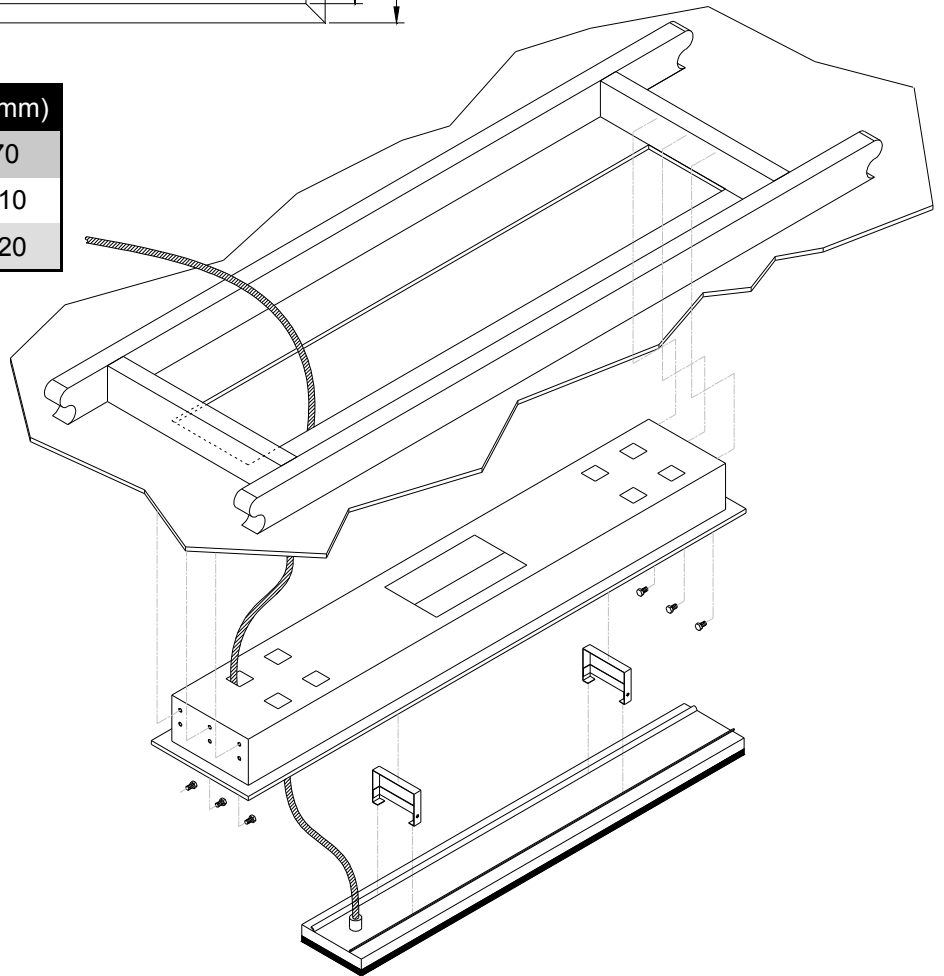




Flush Mount Enclosure



PART No	"A" (mm)	"B" (mm)	"C" (mm)
THHAC-009	1030	974	970
THHAC-011	1470	1414	1410
THHAC-012	1880	1824	1820



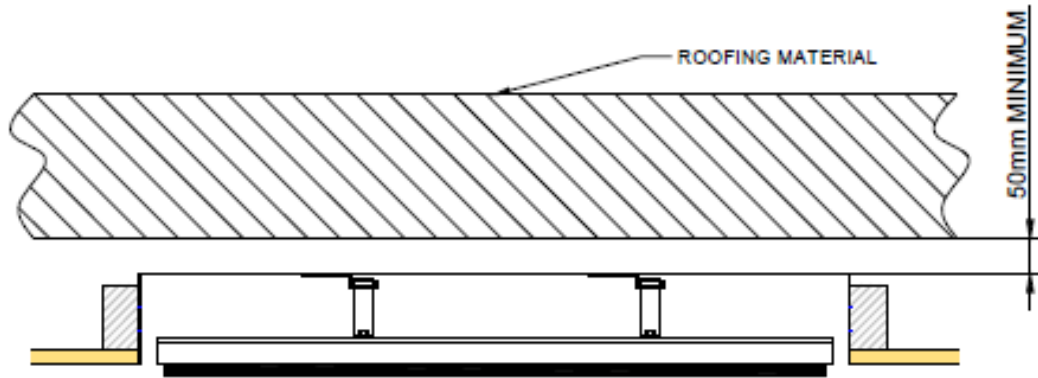
SUITABLE FOR MODELS	PART No	HOLE CUTOUT DIMENSIONS (mm)	OVERALL DIMENSIONS (mm)	WEIGHT (kg)
THH1500AEU	THHAC-009	980 x 230	1030 x 280 x 125	5.5
THH2400AEU	THHAC-011	1420 x 230	1470 x 280 x 125	8
THH3200AEU	THHAC-012	1830 x 230	1880 x 280 x 125	9



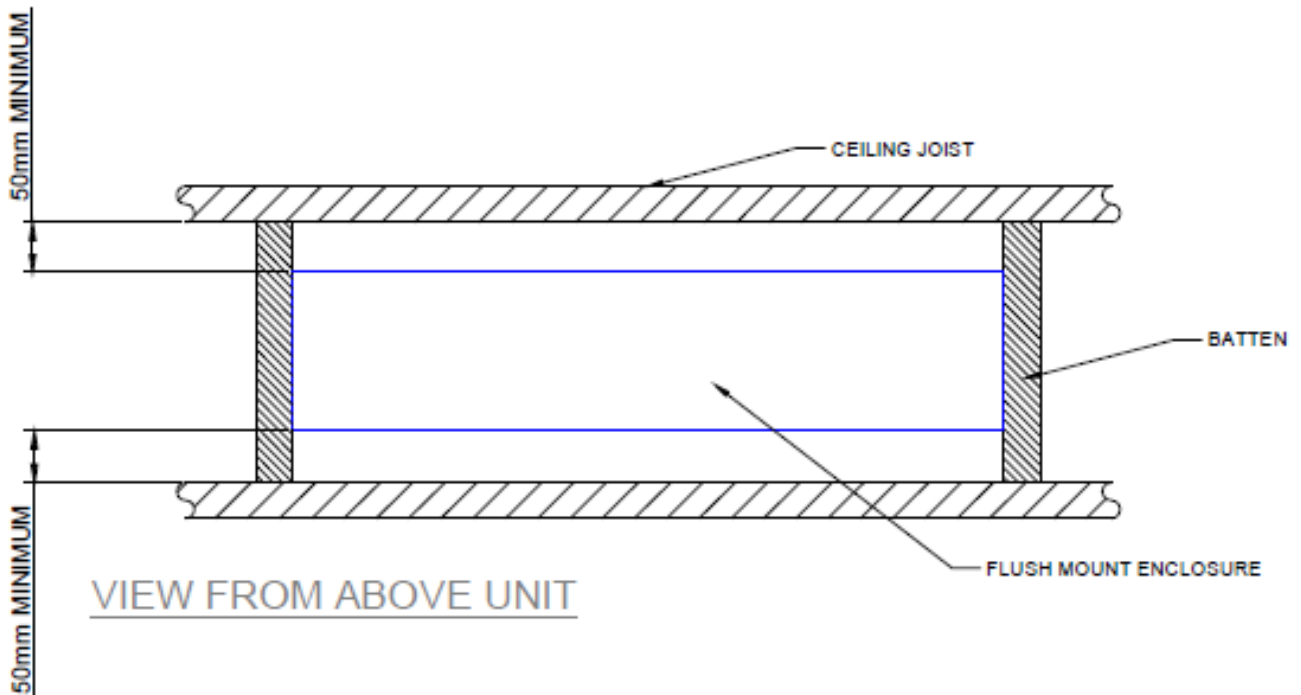
Einbaugehäuse - Einbauabstände

In den Darstellungen unten wird der Mindestabstand zur Montage des Einbaugehäuses gezeigt.

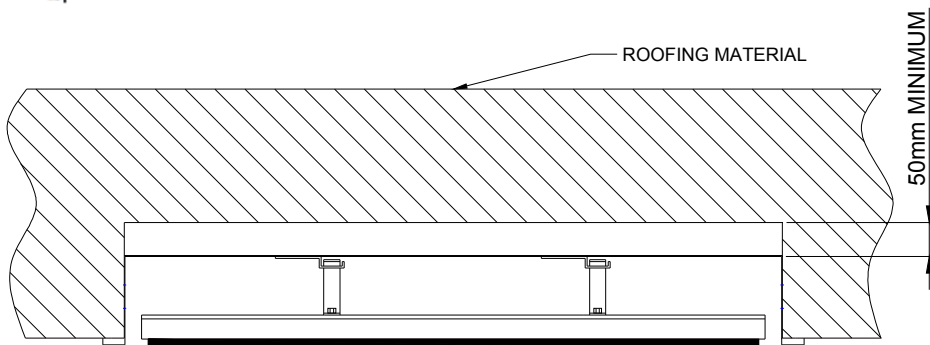
Es ist zwingend notwendig, dass alle Kabel, Trägermaterialien, Isolierungen und weitere Materialien von der Rückseite und den Seiten des Einbaugehäuses fern gehalten werden.



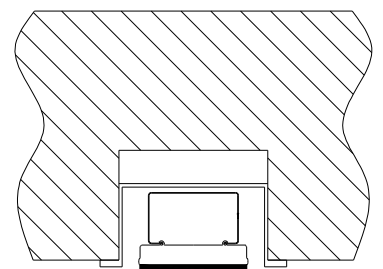
VIEW FROM SIDE



VIEW FROM ABOVE UNIT



CONCRETE CEILING





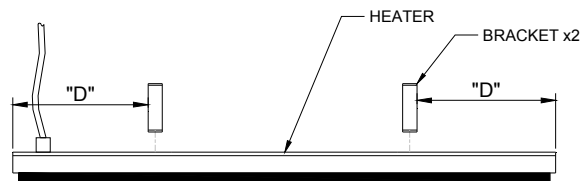
Einbauanweisungen

Stellen Sie sicher, dass alle Mindestabstandsanforderungen erfüllt werden und die verwendeten Materialien Ihren örtlichen Bauvorschriften entsprechen.

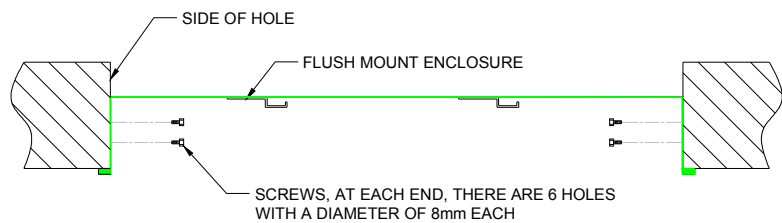
Stellen sie vor der Installation des Einbaugeschäuses sicher, dass die Baustelle entsprechend vorbereitet ist, das Loch auf die richtige Größe zugeschnitten ist und die Befestigungspunkte sicher befestigt sind.

MODELL	"D" ABSTAND VOM ENDE ZUR KLAMMER (mm)
THH1500AEU	150
THH2400AEU	370
THH3200AEU	425

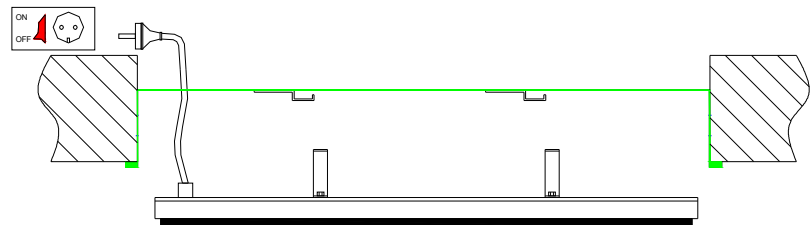
SCHRITT 1: Bringen Sie die Klammern an der Rückseite der Heizung an. Die Abmessungen für den Abstand der Klammern sind in der Tabelle aufgeführt.



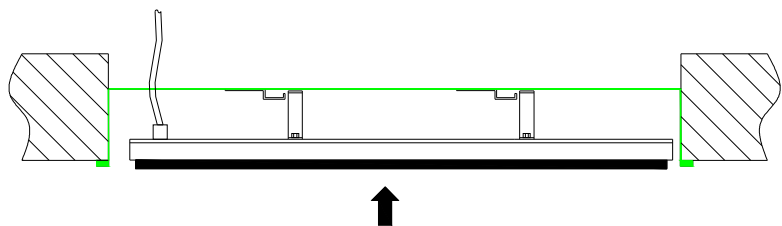
SCHRITT 2: Schrauben Sie das Einbaugeschäuse in die Leisten. **HINWEIS:** Die Schrauben sind nicht im Lieferumfang enthalten.



SCHRITT 3: Wenn kein Zugang zum Dach vorhanden ist, schließen Sie die Heizung an die Stromversorgung an und stellen Sie sicher, dass das Gerät ausgeschaltet ist.



SCHRITT 4: Heben Sie die Heizung in das Einbaugeschäuse und stellen Sie dabei sicher, dass sich die Klammern neben dem Gehäuse befinden.



SCHRITT 5: Drücken Sie die Heizung nach links und stellen Sie sicher, dass die Klammern in die Halterungen greifen. Sie rasten dann ein. Bewegen Sie die Heizung, um sicherzustellen, dass sie sicher befestigt ist.

